

产品类型	东菱 LED 室内驱动电源		
产品系列	DL-20H-LAC 系列	版本号	1.1

**中山市东菱照明科技有限公司**  
**客户承认书**

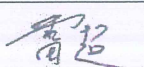
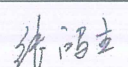

客户名:	
产品型号:	DL-20H-LAC
版本号:	V1.1
送样日期:	

**客户确认栏**

检查	审核	批准
客户备注		

客户确认签章后请回传一份承认书给我公司。

**东菱确认栏**

制作	审核	批准
 2019.11.25 17:45:46 +08'00'	 2019.11.26 17:36:59 +08'00'	 2019.11.28 11:04:25 +08'00'

Zhongshan Done Lighting Technology Co., Ltd.

中山市东菱照明科技有限公司


No. 3-1&3-2, Kanglong 3rd Road, XinMao Industry Zone, HengLAC Town, Zhongshan City, Guangdong  
Province, P. R. China Post code:528478

地址：广东省中山市横栏镇新茂工业区康龙三路 3 号之一之二

邮编：528478

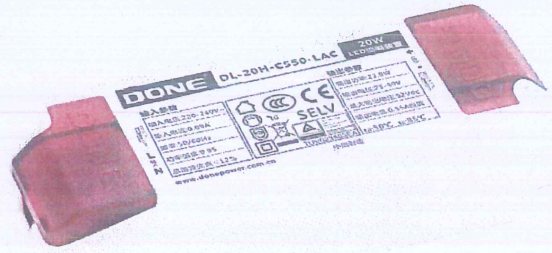
TEL:0760-89838399      89838379      FAX:0760-89831157      89838396



	产品类型	东菱 LED 室内驱动电源		
	产品系列	DL-20H-LAC 系列	版本号	1.1

## 产品特点

- ◇ Class II 驱动电源
- ◇ 输入: 220-240V ~ 50/60Hz
- ◇ 输入为 220Vac, 满载输出, 效率最高可达 86%
- ◇ PF > 0.95 & THD < 12%
- ◇ 雷击浪涌等级为差模 L-N Class II +/- 1 KV (2 ohm)  
参照 IEC61000-4-5 2014
- ◇ 拥有 CCC、TUV、CE、SAA 等认证
- ◇ 超长寿命设计, 质保 5 年



## 应用领域

室内家居照明、室内商业照明



## 型号列表

型号	输入电压	输出电压	输出电流	效率	谐波	功率因数
				230V ac	230Vac	230Vac
DL-20H-C550-LAC	220-240Vac 50/60Hz	25~40Vdc	550mA	>86%	<12%	>0.95
DL-20H-C500-LAC	220-240Vac 50/60Hz	25~42Vdc	500mA	>86%	<12%	>0.95
DL-20H-C450-LAC	220-240Vac 50/60Hz	25~42Vdc	450mA	>86%	<12%	>0.95
DL-20H-C400-LAC	220-240Vac 50/60Hz	25~42Vdc	400mA	>86%	<12%	>0.9

备注: 以上参数是在: Ta=25°C, 230Vac 输入, 满载工作 30 分钟后测得

## ■ 电气规格

### ◇ 输入特性

额定电压	220 -240Vac
额定频率	50Hz/60Hz
功率因数	PF>0.95@230Vac 满载
总谐波失真	<12% @230Vac 满载
交流电流	0.2A @230Vac 满载
突入电流	70A typ. @230Vac

### ◇ 输出特性

型号	DL-20H-C550-LAC	DL-20H-C500-LAC	DL-20H-C450-LAC	DL-20H-C400-LAC
额定电流	550mA	500mA	450mA	400mA
电流范围	523-577mA	475-525mA	428-472mA	380-420mA
电压范围	25~40Vdc	25~42Vdc	25~42Vdc	25~42Vdc
额定功率	22W	21W	18.9W	16.8W
空载电压	52V MAX.	52V MAX.	52V MAX.	52V MAX.
效率	>86%@220Vac 满载	>86%@220Vac 满载	>86%@220Vac 满载	>86%@220Vac 满载
电流精度	±5%	±5%	±5%	±5%
线性调整率	±5%	±5%	±5%	±5%
负载调整率	±5%	±5%	±5%	±5%
启动时间	<500ms @ 220Vac	<500ms @ 220Vac	<500ms @ 220Vac	<500ms @ 220Vac
输出纹波电流	≤5%			

## ◇ 保护

过载	保护模式:恒电流限制模式, 负载异常条件移除后可自动恢复
短路	打嗝模式, 异常条件移除后可自动恢复
过电压	保护模式:打嗝或钳在某输出最高电压状态, 产品不受损伤, 当故障排除或重新起机时, 电源工作正常

## 备注:

- 1) 如未特别说明, 所有规格参数均在 230Vac ( 50Hz ) 输入, 额定负载, 环境温度 25°C 的条件下进行测量
- 2) 包含设定误差、线性调整率和负载调整率。
- 3) 恒流模式在额定输出电压 50%~100%情况下运行, 适用 LED 等相关产业

## ■ 环境

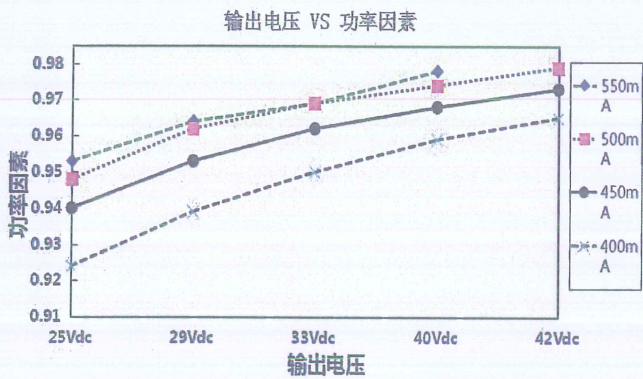
工作温度	-25 ~ +50°C (参考 减额曲线 )
工作湿度	20 ~ 95% RH, 无冷凝
储存温度、湿度	-25 ~ +80°C, 10 ~ 95% RH
耐振动	10 ~ 500Hz, 5G 12 分钟/周期, X、Y、Z 轴各 72 分钟
耐压	I/P-O/P:3.75KVAC
绝缘阻抗	I/P-O/P:100M Ohms / 500VDC / 25°C/ 70% RH
MTBF	470K hrs min. MIL-HDBK-217F (25°C)

## ■ 安全与电磁兼容

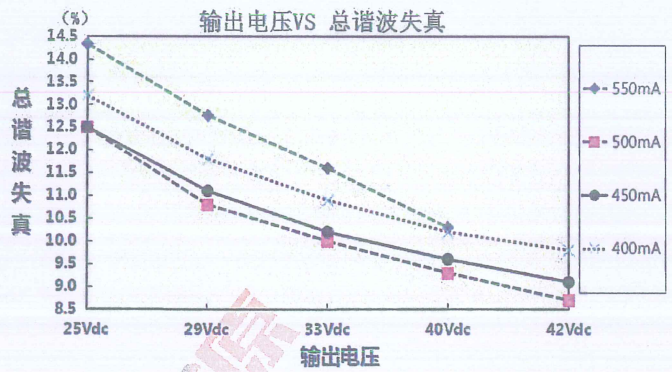
安全	GB 19510.1、GB 19510.14、EN 61347-1、EN 61347-2-13、IEC 61347-1、IEC 61347-2-13、AS/NZS 61347.1、AS 61347.2.13
电磁兼容	EMI: GB/T 17743、EN 55015、EN 61000-3-2 EMS: EN 61000-3-3 EN 61000-4-2、EN 61000-4-3、EN61000-4-4、EN 61000-4-5、EN 61000-4-6、EN 61000-4-8、EN 61000-4-11、EN 61547
雷击浪涌	雷击浪涌等级为差模 L-N Class II +/- 1 KV ( 2 ohm ) (IEC61000-4-5 2014)
漏电流	<0.7mA

备注: 电源作为一个元件与终端设备使用, 因为 EMC 受整套装置的影响, 终端设备制造商需对整套装置重新进行 EMC 确认。

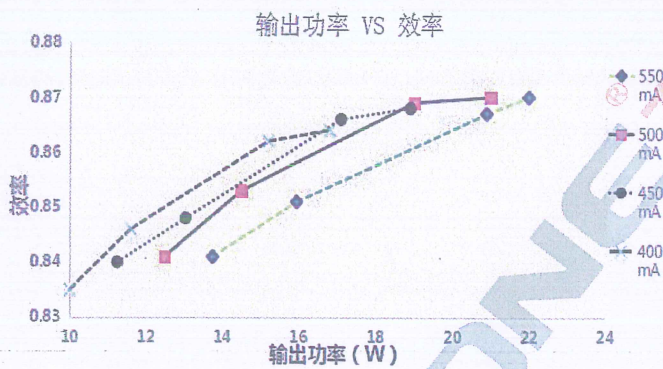
## 输出电压 VS 功率因素



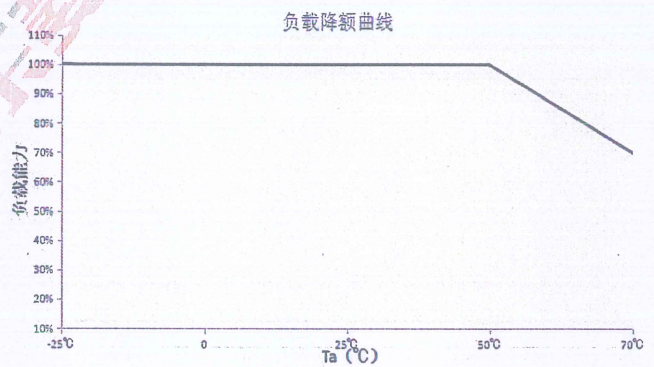
## 输出电压 VS 总谐波失真



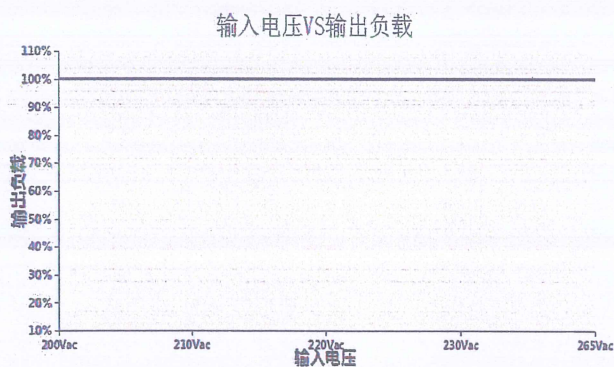
## 输出功率 VS 效率



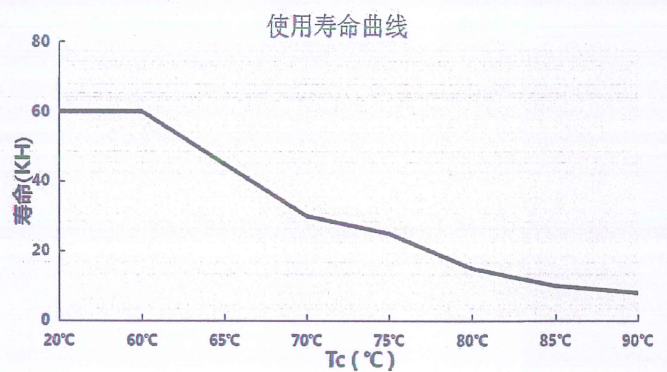
## 负载降额曲线



## 输入电压 VS 输出负载



## 使用寿命曲线

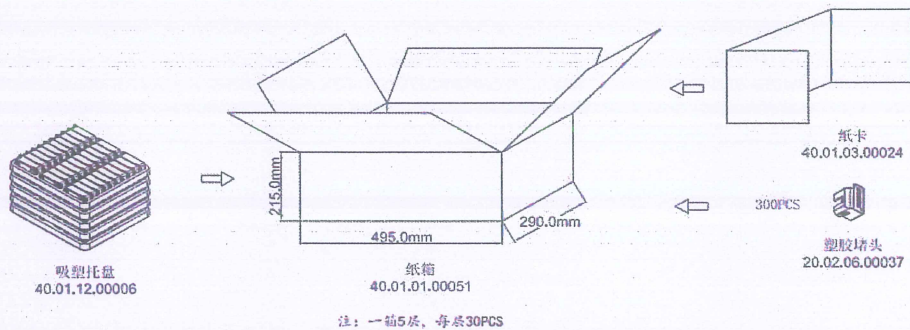
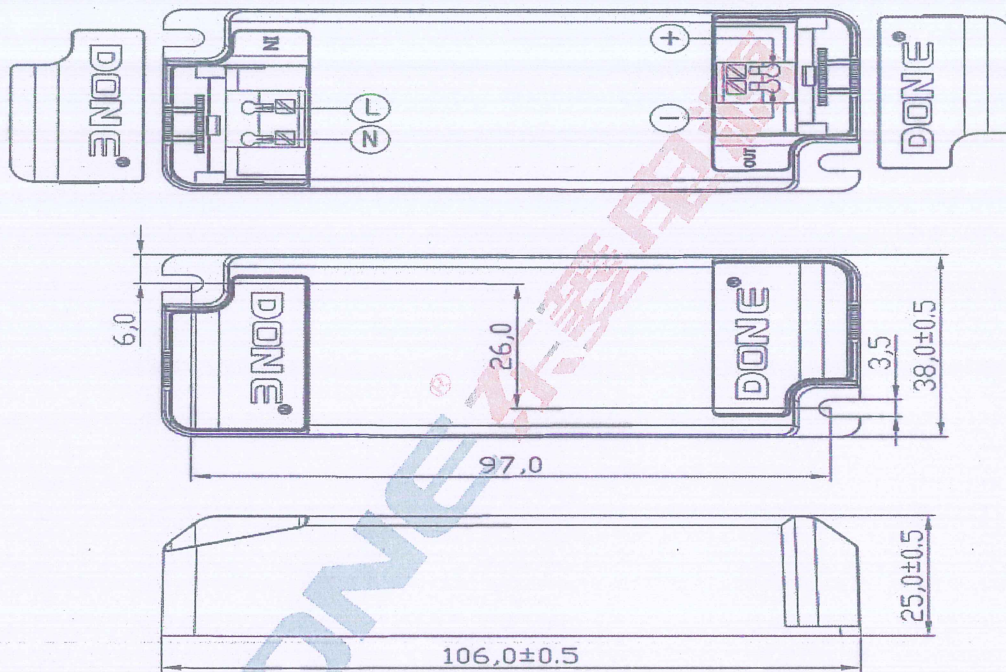


产品类型	东菱 LED 室内驱动电源		
产品系列	DL-20H-LAC 系列	版本号	1.1

■ 机械尺寸图 & 包装:

尺寸 (mm)	106*38*25
包装	/

机壳型号: FP02      单位:mm



■ 单体重量

单体重量	约 66g
------	-------