

中山市东菱照明科技有限公司

客户承认书

| | |
|-------|------------|
| 客户名: | |
| 产品型号: | DL-30H-LAB |
| 版本号: | V1.0 |
| 送样日期: | |

客户确认栏

| 检查 | 审核 | 批准 |
|------|----|----|
| | | |
| 客户备注 | | |

客户确认签章后请回传一份承认书给我公司。

东菱确认栏

| 制作 | 审核 | 批准 |
|--|--|--|
|  2019.11.02 15:44:01 +08'00' |  2019.11.02 15:54:19 +08'00' |  2019.11.04 09:39:02 +08'00' |

Zhongshan Done Lighting Technology Co., Ltd.

中山市东菱照明科技有限公司

No. 3-1&3-2, Kanglong 3rd Road, XinMao Industry Zone, HengLAC Town, Zhongshan City, Guangdong Province, P. R. China Post code:528478

地址: 广东省中山市横栏镇新茂工业区康龙三路 3 号之一之二

邮编: 528478

TEL:0760-89838399

89838379

FAX:0760-89831157

89838396

产品特点

- ◇ Class II 驱动电源
- ◇ 输入: 220-240V ~ 50/60Hz
- ◇ 输入为 220Vac, 满载输出, 效率最高可达 88%
- ◇ PF > 0.9 & THD < 12%
- ◇ 雷击浪涌等级为差模 L-N Class II +/- 1 KV (2 ohm)
参照 IEC61000-4-5 2014
- ◇ 拥有 CCC、TUV、CE、SAA 等认证
- ◇ 超长寿命设计, 质保 5 年



应用领域

室内家居照明、室内商业照明



型号列表

| 型号 | 输入电压 | 输出电压 | 输出电流 | 效率 | 谐波 | 功率因数 |
|-----------------|-----------------------|----------|-------|---------|--------|--------|
| | | | | 230V ac | 230Vac | 230Vac |
| DL-30H-C800-LAB | 220-240Vac 50/60Hz | 25~42Vdc | 800mA | >88% | < 12% | > 0.9 |
| DL-30H-C750-LAB | 220-240Vac 50/60Hz | 25~42Vdc | 750mA | >88% | < 12% | > 0.9 |
| DL-30H-C700-LAB | 220-240Vac 50/60Hz | 25~42Vdc | 700mA | >88% | < 12% | > 0.9 |
| DL-30H-C650-LAB | 220-240Vac 50/60Hz | 25~42Vdc | 650mA | >88% | < 12% | > 0.9 |
| DL-30H-C600-LAB | 220-240Vac 50/60Hz | 25~42Vdc | 600mA | >88% | < 12% | > 0.9 |

备注: 以上参数是在: Ta=25°C, 230Vac 输入, 满载工作 30 分钟后测得


■ 电气规格

◇ 输入特性

| | |
|-------|------------------|
| 额定电压 | 220-240Vac |
| 额定频率 | 50Hz/60Hz |
| 功率因数 | PF>0.9@230Vac 满载 |
| 总谐波失真 | <12% @230Vac 满载 |
| 交流电流 | 0.24A @230Vac 满载 |
| 突入电流 | 70A typ. @230Vac |

◇ 输出特性

| 型号 | DL-30H-C800-LAB | DL-30H-C750-LAB | DL-30H-C700-LAB | DL-30H-C650-LAB | DL-30H-C600-LAB |
|-------|------------------|------------------|------------------|------------------|------------------|
| 额定电流 | 800mA | 750mA | 700mA | 650mA | 600mA |
| 电流范围 | 760-840mA | 713-788mA | 665-735mA | 618-633mA | 570-630mA |
| 电压范围 | 25~42Vdc | 25~42Vdc | 25~42Vdc | 25~42Vdc | 25~42Vdc |
| 额定功率 | 33.6W | 31.5W | 29.4W | 27.3W | 25.2W |
| 空载电压 | 51V MAX | 51V MAX | 51V MAX | 51V MAX | 51V MAX |
| 效率 | 88%@230Vac 满载 | 88%@230Vac 满载 | 88%@230Vac 满载 | 88%@230Vac 满载 | 88%@230Vac 满载 |
| 电流精度 | ±5% | ±5% | ±5% | ±5% | ±5% |
| 线性调整率 | ±3% | ±3% | ±3% | ±3% | ±3% |
| 负载调整率 | ±3% | ±3% | ±3% | ±3% | ±3% |
| 启动时间 | <500mS 230Vac | <500mS 230Vac | <500mS 230Vac | <500mS 230Vac | <500mS 230Vac |

| | | | | |
|---|------|---------------|-----|-----|
|  | 产品类型 | 东菱 LED 室内驱动电源 | | |
| | 产品系列 | DL-30H-LAB 系列 | 版本号 | 1.0 |

◇ 保护

| | |
|-----|---|
| 过载 | 保护模式:恒电流限制模式, 负载异常条件移除后可自动恢复 |
| 短路 | 打嗝模式,异常条件移除后可自动恢复 |
| 过电压 | 保护模式:打嗝或钳在某输出最高电压状态,产品不受损伤,当故障排除或重新起机时,电源工作正常 |

备注:

- 1) 如未特别说明,所有规格参数均在 230Vac (50Hz) 输入, 额定负载, 环境温度 25°C 的条件下进行测量
- 2) 包含设定误差、线性调整率和负载调整率。
- 3) 恒流模式在额定输出电压 50%~100%情况下运行, 适用 LED 等相关产业

■ 环境

| | |
|---------|---|
| 工作温度 | -25 ~ +50°C (参考 减额曲线) |
| 工作湿度 | 20 ~ 95% RH,无冷凝 |
| 储存温度、湿度 | -25 ~ +80°C, 10 ~ 95% RH |
| 耐振动 | 10 ~ 500Hz, 5G 12 分钟/周期, X、Y、Z 轴各 72 分钟 |
| 耐压 | I/P-O/P:3.75KVAC |
| 绝缘阻抗 | I/P-O/P:100M Ohms / 500VDC / 25°C/ 70% RH |
| MTBF | 150K hrs min. MIL-HDBK-217F (25°C) |

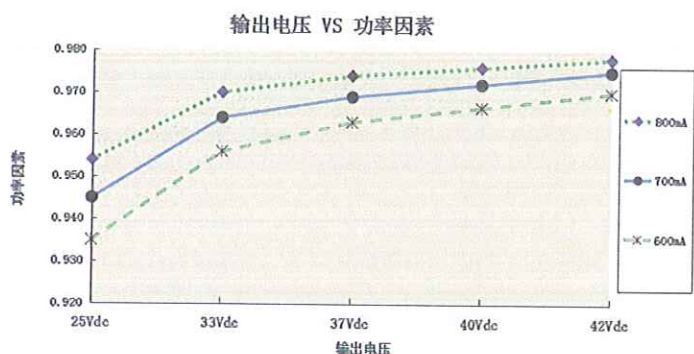
■ 安全与电磁兼容

| | |
|------|--|
| 安全 | GB19510.1、GB19510.14、EN61347-1、IEC61347-1、EN61347-2-13、IEC61347-2-13、AS/NZS 61347.1、AS 61347.2.13 |
| 电磁兼容 | EMI : GB 17743、EN 55015、EN 61000-3-2、 EMS :EN 61000-3-3 EN 61000-4-2、EN 61000-4-3、EN61000-4-4、EN 61000-4-5、EN 61000-4-6、EN 61000-4-8、 |
| 雷击浪涌 | 雷击浪涌等级为差模 L-N Class II +/- 1 KV (2 ohm) (IEC61000-4-5 2014) |
| 漏电流 | <10mA / 230Vac |

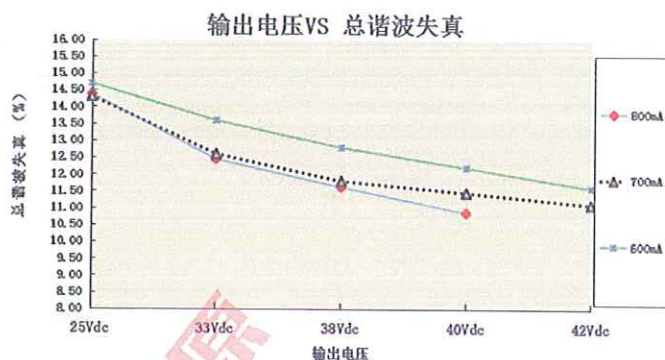
备注:

电源作为一个元件与终端设备使用, 因为 EMC 受整套装置的影响, 终端设备制造商需对整套装置重新进行 EMC 确认。

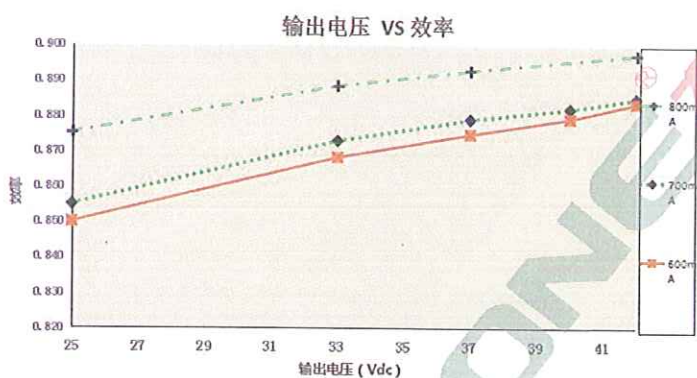
■ 输出电压 VS 功率因素



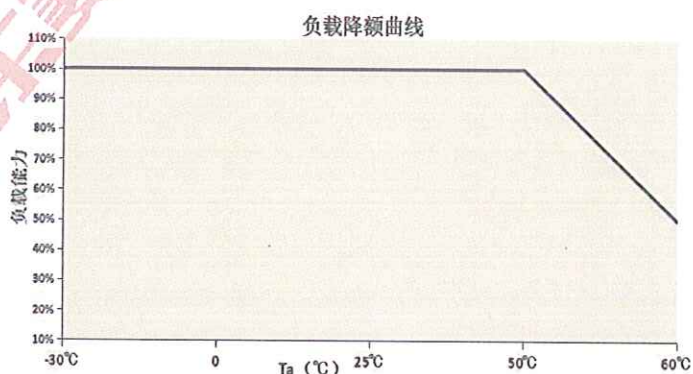
■ 输出电压 VS 总谐波失真



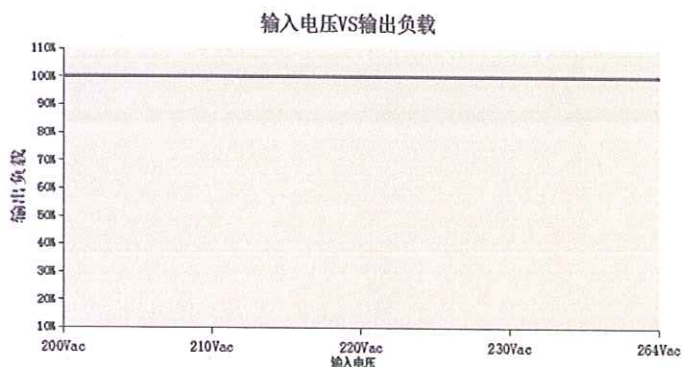
■ 输出电压 VS 效率



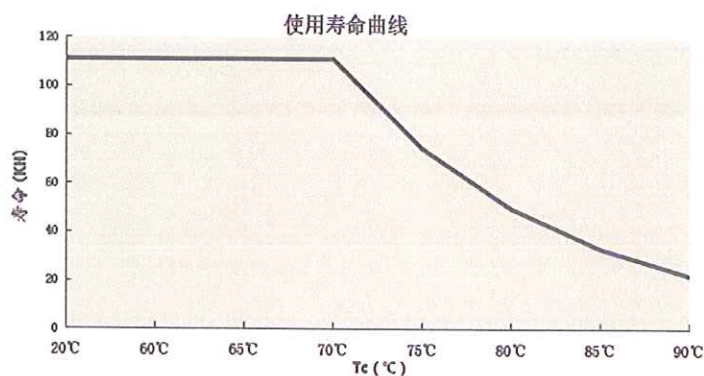
■ 负载降额曲线



■ 输入电压 VS 输出负载



■ 使用寿命曲线

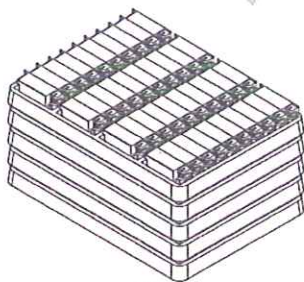
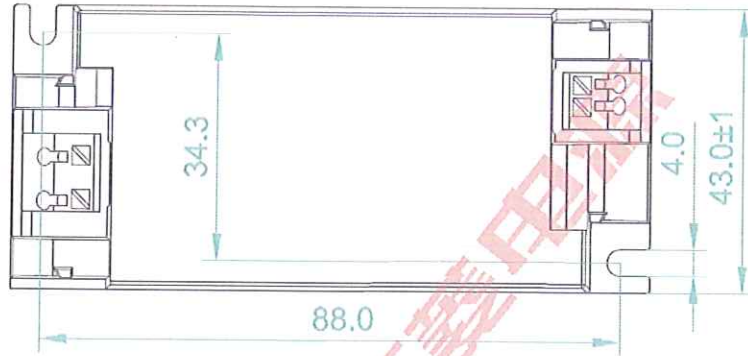


| | | | |
|------|---------------|-----|-----|
| 产品类型 | 东菱 LED 室内驱动电源 | | |
| 产品系列 | DL-30H-LAB 系列 | 版本号 | 1.0 |

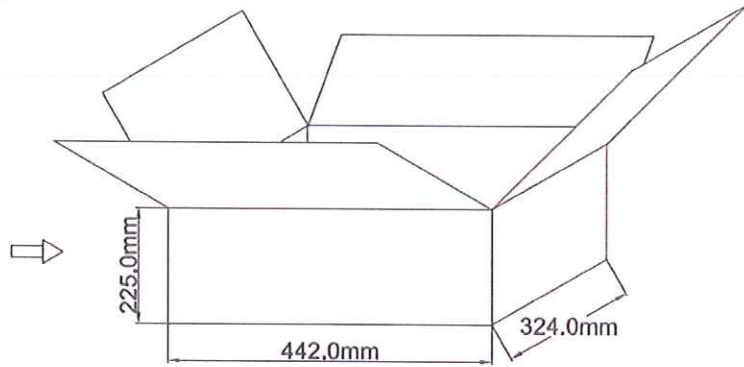
■ 机械尺寸图 & 包装:

| | |
|---------|------------|
| 尺寸 (mm) | 97x43x30mm |
| 包装 | / |

机壳型号: FG01 单位:mm



吸塑托盘



纸箱

注: 一箱5层, 每层40PCS

■ 单体重量

| | |
|------|-------|
| 单体重量 | 约 93g |
|------|-------|