

产品类型	室内 LED 驱动电源	LED INTEGRATED SPECIAL DRIVER
产品系列	DL-30H-LAC 系列	REV 1.0

中山市东菱照明科技有限公司
客户承认书

客户名:	
产品型号:	DL-30H-LAC
版本号:	V1.0
送样日期:	

客户确认栏

制作	审核	批准
客户备注		

客户确认签章后请回传一份承认书给我公司.

东菱确认栏

制作	审核	批准
李新华 2019.11.06 11:48:49 +08'00'	张福立 2019.11.06 11:27:31 +08'00'	张福立 2019.11.06 12:46:14 +08'00'




Zhongshan Done Lighting Technology Co., Ltd.

中山市东菱照明科技有限公司

No. 3-1&3-2, Kanglong 3rd Road, XinMao Industry Zone, Henglan Town, Zhongshan City, Guangdong Province, P. R. China Post code: 528478

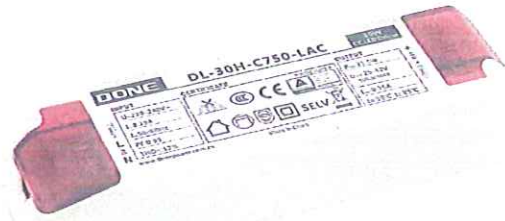
地址: 广东省中山市横栏镇新茂工业区康龙三路 3 号之一之二 邮编: 528478

TEL: 0760-89838399 89838379 FAX: 0760-89831157 89838396

	产品类型	室内 LED 驱动电源 LED INTEGRATED SPECIAL DRIVER		
	产品系列	DL-30H-LAC 系列	REV	1.0

■ 产品特点

- ◇ Class II 驱动电源.
- ◇ 输入: 220-240V ~ 50/60Hz
- ◇ 输入为 230Vac, 满载输出, 效率最高可达 88%
- ◇ PF ≥ 0.95 & THD ≤ 12%
- ◇ 雷击浪涌等级为差模 L-N Class II +/- 1 KV (2 ohm)
参照 IEC61000-4-5 2014
- ◇ 拥有 CCC、TUV、CE、SAA 等认证
- ◇ 超长寿命设计, 质保 5 年



■ 应用领域

家居照明、商业照明



■ 型号列表

型号	输入电压	输出电压	输出电流	效率	谐波	功率因数
				230Vac	230Vac	230Vac
DL-30H-C800-LAC	220-240Vac	25-40Vdc	800mA	>88%	≤12%	≥0.95
DL-30H-C750-LAC	220-240Vac	25-42Vdc	750mA	>88%	≤12%	≥0.95
DL-30H-C700-LAC	220-240Vac	25-42Vdc	700mA	>88%	≤12%	≥0.95
DL-30H-C650-LAC	220-240Vac	25-42Vdc	650mA	>88%	≤12%	≥0.95
DL-30H-C600-LAC	220-240Vac	25-42Vdc	600mA	>88%	≤12%	≥0.95

备注：以上测试为通电半小时后测得。

■ 电气规格

◇ 输入特性

额定电压	220 - 240Vac
额定频率	50Hz/60Hz
功率因数	PF≥0.95@230Vac 满载
总谐波失真	≤12%@230Vac 满载
交流电流	0.19A @230Vac 满载
突入电流	100A typ @230Vac

◇ 输出特性

型号 :	DL-30H-C800-LAC	DL-30H-C750-LAC	DL-30H-C700-LAC	DL-30H-C650-LAC	DL-30H-C600-LAC
额定电流	800mA	750mA	700mA	650mA	600mA
输出电流范围	760-840mA	713-788mA	665-735mA	617-683mA	570-630mA
电压范围	25-42Vdc	25-42Vdc	25-42Vdc	25-42Vdc	25-42Vdc
额定功率	33.6W	31.5W	29.4W	27.3W	25.2W
空载电压	55Vdc MAX.	55Vdc MAX.	55Vdc MAX.	55Vdc MAX.	55Vdc MAX.
效率	>88%@230Vac 满载	>88%@230Vac 满载	>88%@230Vac 满载	>88%@230Vac 满载	>88%@230Vac 满载
电流精度	±5%	±5%	±5%	±5%	±5%
线性调整率	±5%				
负载调整率	±5%				
启动时间	<500ms @230VAC				

	产品类型	室内 LED 驱动电源 LED INTEGRATED SPECIAL DRIVER		
	产品系列	DL-30H-LAC 系列	REV	1.0

◇保护

过载	保护模式:恒电流限制模式,负载异常条件移除后可自动恢复
短路	打嗝模式,异常条件移除后可自动恢复
过电压	保护模式:打嗝或钳在某输出最高电压状态,产品不受损伤,当故障排除或重新起机时,电源工作正常

备注:

- 1) 如未特别说明,所有规格参数均在 230Vac (50Hz) 输入,额定负载,环境温度 25°C 的条件下进行测量
- 2) 包含设定误差、线性调整率和负载调整率。
- 3) 恒流模式在额定输出电压 50%~100%情况下运行,适用 LED 等相关产业

■ 环境

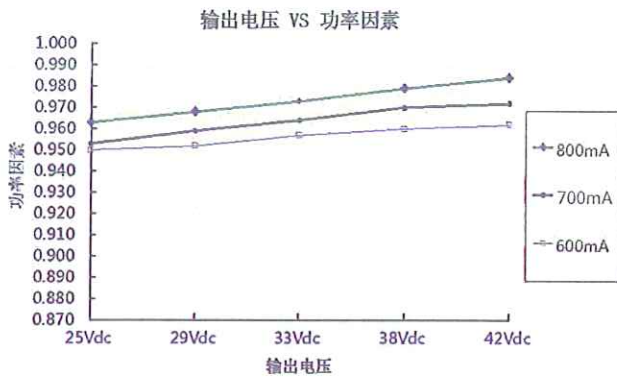
工作温度	-25 ~ +50°C (参考 减额曲线)
工作湿度	20 ~ 95% RH,无冷凝
储存温度、湿度	-25 ~ +80°C, 10 ~ 95% RH
耐振动	10 ~ 500Hz, 5G 12 分钟/周期, X、Y、Z 轴各 72 分钟
耐压	I/P-O/P:3.75KVAC
绝缘阻抗	I/P-O/P:100M Ohms / 500VDC / 25°C/ 70% RH
MTBF	470K hrs min. MIL-HDBK-217F (25°C)

■ SAFETY & EMC 安全与电磁兼容

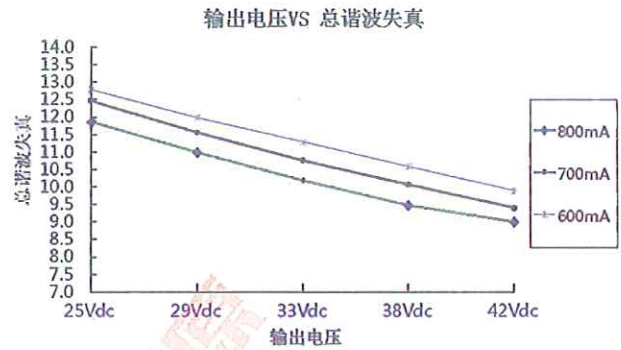
安全	GB19510.1、GB19510.14、EN61347-1、EN61347-2-13、IEC61347-1、IEC61347-2-13、AS/NZS61347.1、AS/NZS61347.2.13 ; GB19510.1、GB19510.14、EN61347-1、EN61347-2-13、IEC61347-1、IEC61347-2-13、AS/NZS61347.1、AS/NZS61347.2.13 ;
电磁兼容	EN 55015、EN 61000-3-2 、GB/T 17743、GB17625.1、 EN 61000-3-3
雷击浪涌	雷击浪涌等级为差模 L-N Class II +/- 1 KV (2 ohm) (IEC61000-4-5 2014)
漏电流	<0.7mA / 230Vac

备注: 电源作为一个元件与终端设备使用,因为 EMC 受整套装置的影响,终端设备制造商需对整套装置重新进行 EMC 确认。

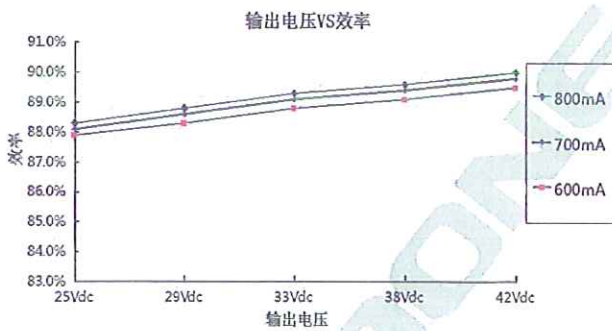
■ 输出电压 VS 功率因素



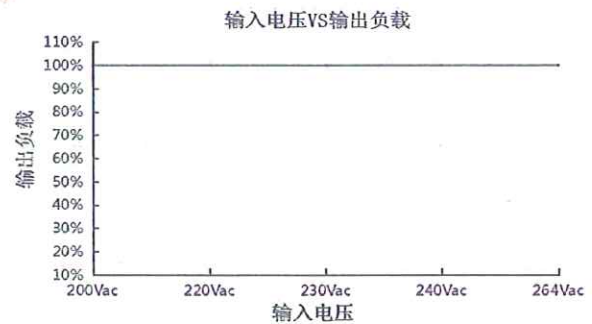
■ 输出电压 VS 总谐波失真



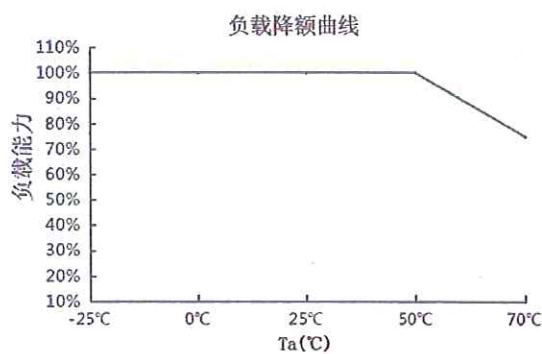
■ 输出电压 VS 效率



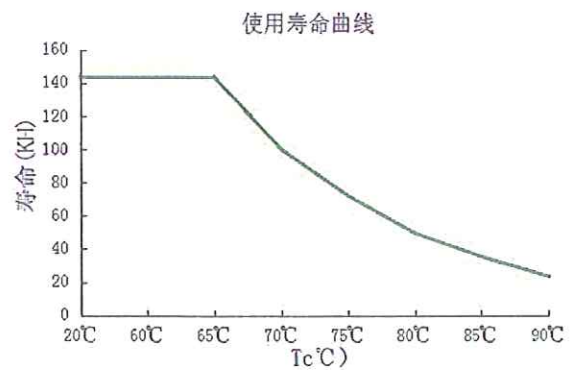
■ 输入电压 VS 输出负载



■ 降额曲线



■ 使用寿命

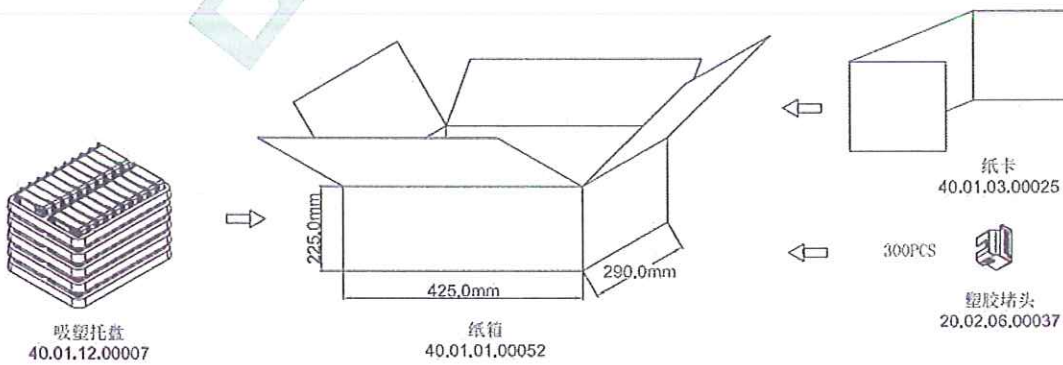
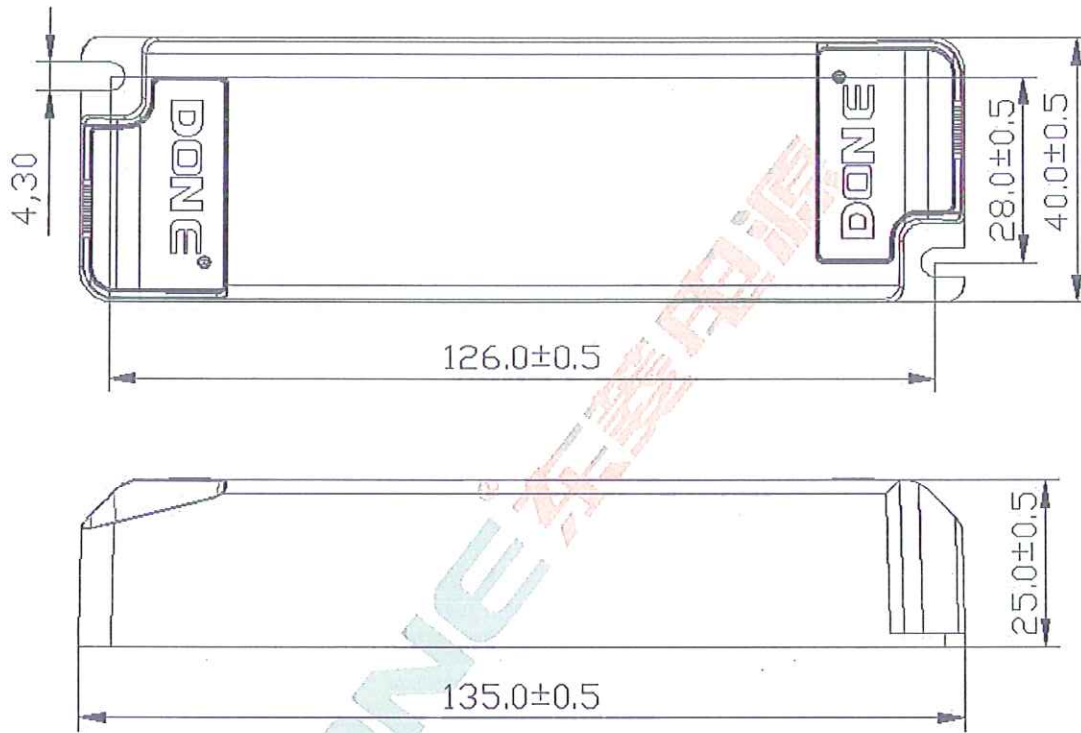


	产品类型	室内 LED 驱动电源	LED INTEGRATED SPECIAL DRIVER	
	产品系列	DL-30H-LAC 系列	REV	1.0

■机械尺寸图 & 包装:

尺寸 (mm)	135*40*25mm
包装	/

机壳型号: FP04 单位:mm



注: 一箱5层, 每层20PCS

■ 单体重量

单体重量	113g
------	------